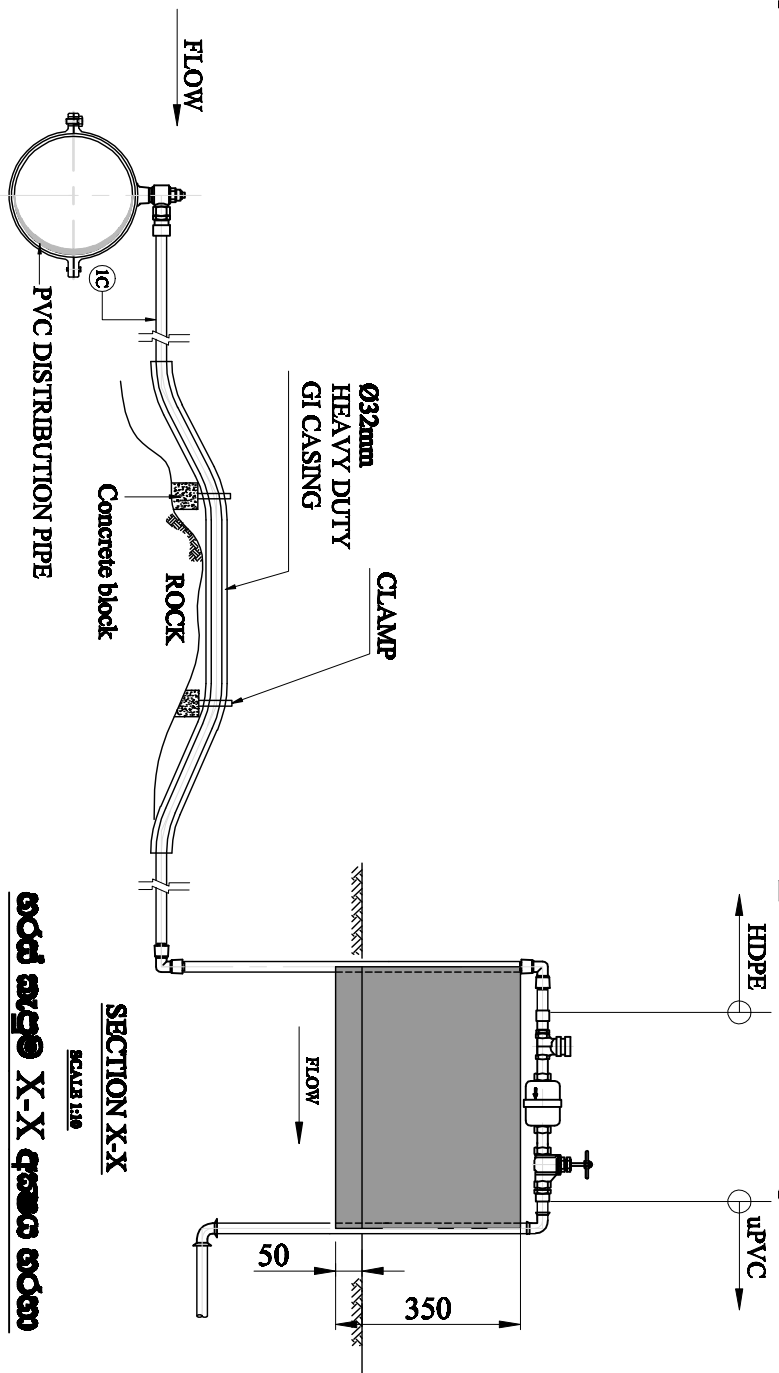
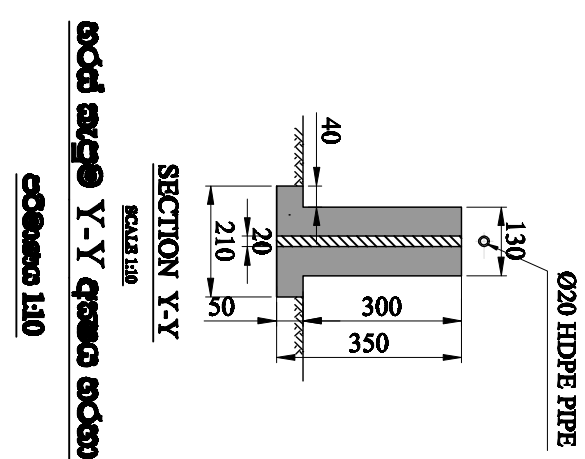


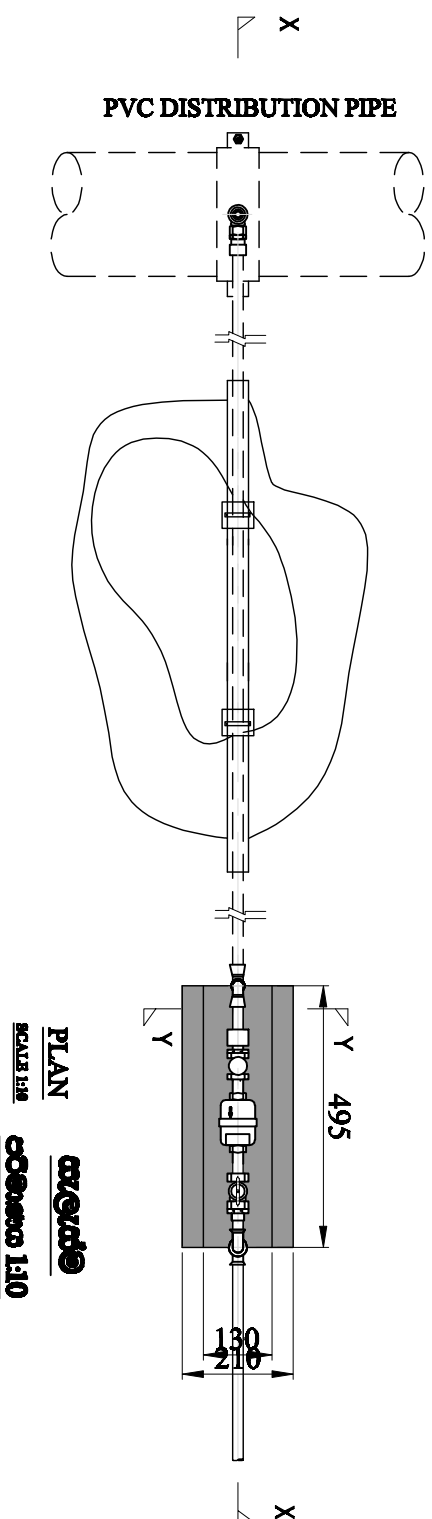
CONNECTION PIPE RUN ABOVE THE HORIZONTAL ANGLED ROCK SURFACE
බෙදුමට වෙලාවට වලංගු වන ඉහළින් තිරස් ගල මතට සිදුවන අවස්ථාවකදී



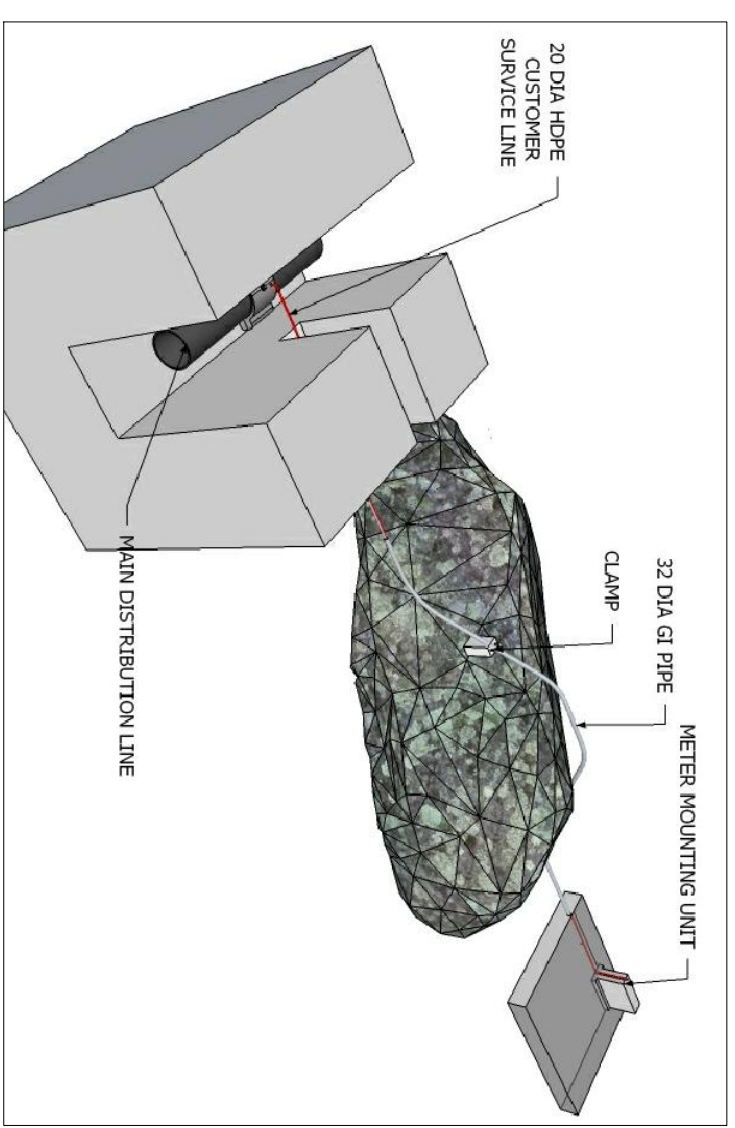
වර්ග සැලැස්ම X-X අනුකූල වර්ග
පරිමාණ 1:10



වර්ග සැලැස්ම Y-Y අනුකූල වර්ග
පරිමාණ 1:10



වැටහීම
පරිමාණ 1:10



තැබුම් පටුන - A2 = 1:1

| | | | | | | | | | | | | | |
|---|---|----------------------------|---------------------------|---------------------|----------------------|----------------------------|---------------------|----------------------|----------------------------|---------------------|----------------------|----------------------------|---------------------|
| <p>NATIONAL WATER SUPPLY & DRAINAGE BOARD</p> | <p>PROJECT: GREATER KANDY WATER SUPPLY PROJECT -</p> | | | | | | | | | | | | |
| | <p>DATE:</p> | <p>DESIGNED BY:</p> | <p>CHECKED BY:</p> | <p>DATE:</p> | <p>SCALE:</p> | <p>PROJECT NO.:</p> | <p>DATE:</p> | <p>SCALE:</p> | <p>PROJECT NO.:</p> | <p>DATE:</p> | <p>SCALE:</p> | <p>PROJECT NO.:</p> | <p>DATE:</p> |
| <p>සටහන: මෙහි ඇති සියලුම මාපයන් මිලිමීටර් වලින් දැක්ව ඇත. මෙහි ඇති සියලුම මාපයන් මිලිමීටර් වලින් දැක්ව ඇත.</p> | | | | | | | | | | | | | <p>DATE:</p> |
| <p>තැබුම් පටුන - A2 = 1:1</p> | | | | | | | | | | | | | |